

九天信达
Jetosend[®]
Communication



产品介绍

意大利 SIRA 拥有专业的广播电视模拟覆盖设计软件，可为用户提供服务。

意大利 SIRA 公司为世界顶级的广播电视天线和多工器等设备制造商，包括中国（如：北京、上海、广州等大城市）在内的全世界多达 120 多个国家的客户正在使用 SIRA 公司的广播电视天线和多工器等产品。意大利 SIRA 公司全系列产品均由湖南九天信达通信设备有限公司总代理并向中国大陆地区提供专业的技术和售后服务，SIRA 公司也可为九天信达公司贴牌生产并保证与 SIRA 公司产品完全一致。

欢迎全国各地经销/代理商联系合作。

湖南九天信达通信设备有限公司

总部地址：长沙高新开发区桐梓坡西路 328 号

电话传真：0731-89798486

公司邮箱：jetosend@jetosend.com

公司网址：www.jetosend.com



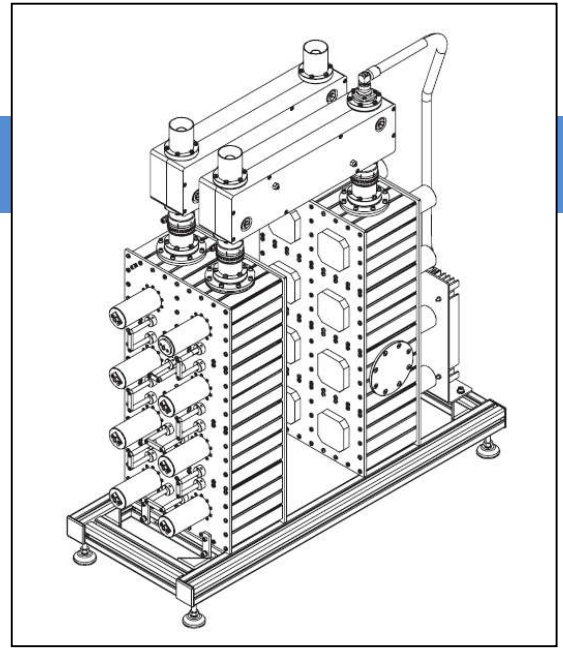
欢迎关注九天信达官方微信公众号

UHF 2KW 数字电视多工合成器 (8 腔)

UHF DTV COMBINER

特点

- UHF 数字电视双电桥频道合成器
- 窄带口输入：2KWrms，宽带口输入：5~7.5KWrms
- 满足 DTMB/DVB-T/ATSC 等标准
- 8 腔椭圆响应 / 120mm
- 特殊的组合式 3 分贝耦合器设计，改善带宽，改善驻波比指标比指标
- 适用于邻频合成
- 可订制提供更多路数



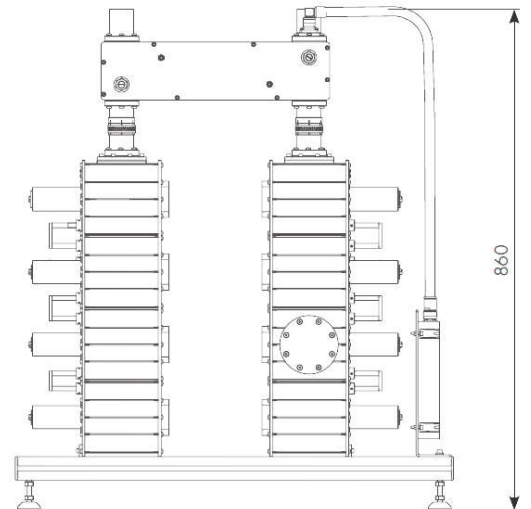
技术规格

多工器型号	UC/U/DVB/LB8-2/M		
频率范围	470~862MHz		
带宽	6MHz ~ 8MHz		
温度稳定性	≤ 2 kHz/K		
工作温度	-10 ~ +50°C		
过温 *	30K at 2 kW DTV (窄带)		
重量 (约)	39 Kg		
接口**	输入功率、输出功率 (数字功率/模拟功率)		
NB WB OUT	窄带口	宽带口	输出口
D E E	2kW (3kW)	7.5kW (10kW)	7.5kW (10kW)
D D E	2kW (3kW)	5kW (7.5kW)	7kW (10kW)
D D D	2kW (3kW)	5kW (7.5kW)	5kW (7.5kW)

* 基于 8MHz 带宽情况下，非邻频，建议最高环境温度 ≤ 60°C

** A=Nf B=7/16f C= 7/8"unfl D=1-5/8"unfl E=3-1/8"unfl

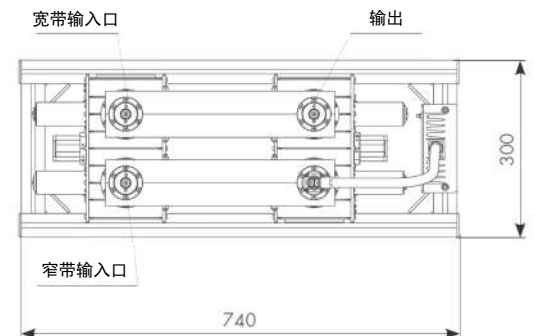
F=4-1/2"unfl G=6-1/8"unfl H=RL-120



电气数据

典型调谐	8 MHz MASK	6 MHz MASK
窄带插入损耗 (典型值) ***	≤ 0.70 dB at C.F. ≤ 2.55 dB at C.F. ± 3.8MHz	≤ 0.85 dB at C.F. ≤ 3.50 dB at C.F. ± 2.85MHz
宽带带插入损耗	≤ 0.08 dB	≤ 0.08 dB
选择度	≥ 12 dB at C.F. ± 4.2 MHz ≥ 30 dB at C.F. ± 6 MHz ≥ 55 dB at C.F. ± 12 MHz	≥ 14 dB at C.F. ± 3.15 MHz ≥ 30 dB at C.F. ± 4.5 MHz ≥ 50 dB at C.F. ± 9 MHz
反射损耗	窄带 ≥ 26 dB 宽带 ≥ 26 dB(典型值)	窄带 ≥ 26 dB 宽带 ≥ 26 dB(典型值)
去耦合	≥ 30 dB	≥ 30 dB
群时延变化	≤ 450 ns (典型值)	≤ 450 ns (典型值)

*** 非邻频，公差值：0.05dB (使用频道)

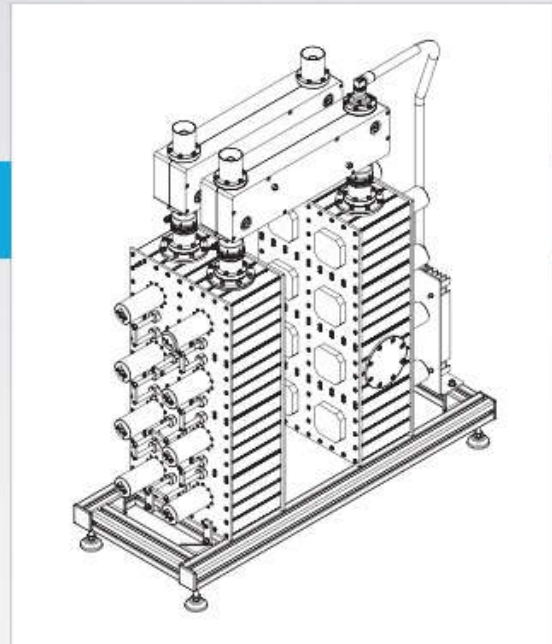


UC/U/DVB-T/LB8-2/M

UHF DTV COMBINER

FEATURES

- UHF DTV double bridge channel combiner
- 2 kW NB Input power
- DVB-T/ATSC/ISDB-T applications
- 8 Pole elliptical response/ 120 mm
- multisection 3dB couplers
- suitable for adjacent channel combination



SPECIFICATIONS

FREQUENCY RANGE	470 + 862 MHz
BANDWIDTH	6 to 8 MHz
TEMPERATURE STABILITY	≤ 2 kHz/K
OPERATING TEMPERATURE	-10 to + 50°C
OVER TEMPERATURE *	30K at 2 kW DTV (NB)
WEIGHT (approx)	39 Kg

CONNECTORS *			INPUTS / OUTPUT DTV (ATV) POWER *		
NB	WB	OUT	NB	WB	OUT
D	E	E	2kW (3kW)	7.5kW (10kW)	7.5kW (10kW)
D	D	E	2kW (3kW)	5kW (7.5kW)	7kW (10kW)
D	D	D	2kW (3kW)	5kW (7.5kW)	5kW (7.5kW)

* referred to DVB-T B MHz standard, no adjacent channels, recommended [AmbientTemp. + OverTemp.] ≤ 60°C
 * A=1W B=7/16" C=7/8"unfl. D=1-5/8"unfl. E=3-1/8"unfl. F=4-1/2"unfl. G=6-1/8"unfl. H=RL-120

ELECTRICAL DATA

TYPICAL TUNING	8 MHz Mask	6 MHz Mask
NB INSERTION LOSS (Typical)**	≤ 0.70 dB at C.F.	≤ 0.85 dB at C.F.
	≤ 2.55 dB at C.F. ±3.8 MHz	≤ 3.50 dB at C.F. ±2.85 MHz
WB INSERTION LOSS	≤ 0.08 dB	≤ 0.08 dB
SELECTIVITY	≥ 12 dB at C.F. ±4.2 MHz	≥ 14 dB at C.F. ±3.15 MHz
	≥ 30 dB at C.F. ±6 MHz	≥ 30 dB at C.F. ±4.5 MHz
	≥ 55 dB at C.F. ±12 MHz	≥ 50 dB at C.F. ±9 MHz
RETURN LOSS	NB ≥ 26 dB	NB ≥ 26 dB
	WB ≥ 26 dB (Typical)	WB ≥ 26 dB (Typical)
DE-COUPLING	≥ 30 dB	≥ 30 dB
GROUP DELAY VARIATION	≤ 450 ns (Typical)	≤ 450 ns (Typical)

** No adjacent channels, tolerance of 0.05dB could be applied at stated value on the basis of operating channel

